

STEKO®

Holz-Bausysteme AG



Bausteine für Ihre IDEEN



■ Immer mehr Menschen wollen anders bauen und wohnen. Sie wollen gute, solide Häuser mit hohem Wohnwert und vernünftigen Gestehungs- und Unterhaltskosten. Sie wollen aber auch so bauen, dass dadurch weder die eigene Lebensqualität noch die Möglichkeiten nachfolgender Generationen beeinträchtigt werden – nämlich schonend und nachhaltig. Dieses neue Bauen hat Zukunft. Es verbindet erneuerbare Ressourcen mit modernsten Technologien und es bringt Ökonomie und Ökologie wieder in Einklang.

Von einem alten Wunsch zu einer neuen Idee.  
EIN NEUES BAUEN BRAUCHT EIN NEUES DENKEN.

Am Anfang guter Lösungen steht oft die Einfachheit.  
STEKO IST EINE VERBLÜFFEND EINFACHE IDEE.

Das Wichtigste Modul ist Ihre Kreativität.  
STEKO GIBT IHNEN ALLE FREIHEITEN BEIM PLANEN.

Gutes Bauen braucht Präzision und Teamwork.  
STEKO MACHT DAS BAUEN EFFIZIENTER.

Wir leben gemeinsam mit der Natur.  
STEKO BAUT MASSIV, MIT HOLZ.

Gute Ideen haben einen längeren Atem.  
STEKO SCHAFFT EIN GESUNDES WOHNKLIMA.

Ganz ohne Steine an der Zukunft bauen.  
STEKO IST EINE INVESTITION IN DIE UMWELT.



■ Steko zeigt, wie anders und besser gebaut werden kann: einfacher, kosteneffizienter, gesünder, umweltverträglicher – und trotzdem hoch qualitativ. Steko ist ein Baukastensystem neuester Technik und Konstruktion, das nachhaltiges Bauen ermöglicht und dabei höchste Anforderungen punkto Stabilität, Dauerhaftigkeit, Komfort und Gestaltungsfreiheit erfüllt. Steko ist ein Bausystem, das Bauherren, Planern und Unternehmern völlig neue Dimensionen eröffnet. Denn noch nie war es so einfach, grundsolide, gesunde und ökologisch wertvolle Häuser zu bauen.

## ■ Das Steko-Kernstück

■ Kernstück des Steko-Wandsystems ist ein Holzmodul, das sich auf einfachste Art und Weise lagenweise zu ganzen Wänden zusammenstecken lässt. Die einzelnen Module sind durch einen speziellen Steckverbund miteinander gekoppelt, sodass auch ein optimaler Verbund der Ecken sowie der Zwischenwandanschlüsse gewährleistet ist. Abgestimmte Abschluss-, Sturz- und Unterzugselemente für die verschiedenen Öffnungstypen vereinfachen den Wandaufbau. In den Hohlkammern des Steko-Moduls können schlauchartige Leitungen geführt werden. Das nachträgliche Dämmen



dieser Hohlkammern sichert eine effiziente Wärmedämmung. Die zusätzliche Aussendämmung verbessert den Wärmeschutz zusätzlich und prädestiniert das System für den Bau von Minergie-, Niedrigenergie- und Passivenergiehäusern.



## ■ Steko Kenndaten

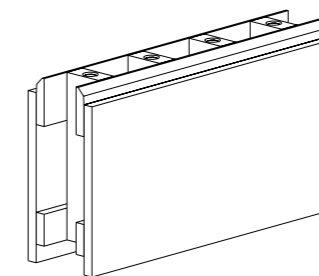
<b>Holzart</b>	Fichte oder Tanne
<b>Holzfeuchte</b>	10-12 %
<b>Verleimung</b>	PU-Leim, emissionsfrei
<b>Wandstärke</b>	160 mm (Rohkonstruktion)
<b>Gewicht/Modul</b>	max. 6.5 kg
<b>Rohdichte</b>	280 kg/m <sup>3</sup>

## ■ Das Steko-System

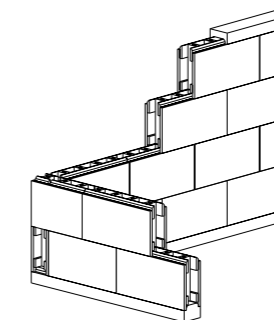
■ Mit den Standardmodulen werden auch die rechtwinkligen Eck- und Zwischenwandanschlüsse ausgeführt. Andere, von 90° abweichende Winkel können durch Sägeschnitte erstellt werden. Die abgestimmte Palette der fertig formatierten Steko-Bauteile (Schwellen, Module, Einbinder und Öffnungsabschlüsse) ergibt einen einfachen Wandaufbau mit weni-

gen, genormten Teilen. Die rasch und ohne spezielle Hebewerkzeuge erstellbaren Aussen- und Innenwände sind zugleich tragend und raumbildend, ergeben einfache Wandanschlüsse, ermöglichen die Integration von schlauchartigen Leitungen und bieten Platz für die Dämmungen des Wärme- und Schallschutzes.

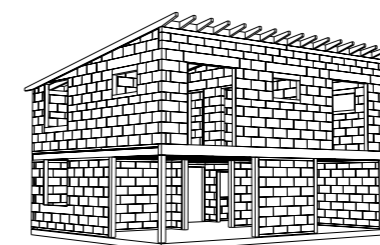
## ■ Das Steko-Grundmodul



## ■ Der Steko-Wandaufbau



## ■ Das Steko-Haus



## Der Steko-Wandaufbau

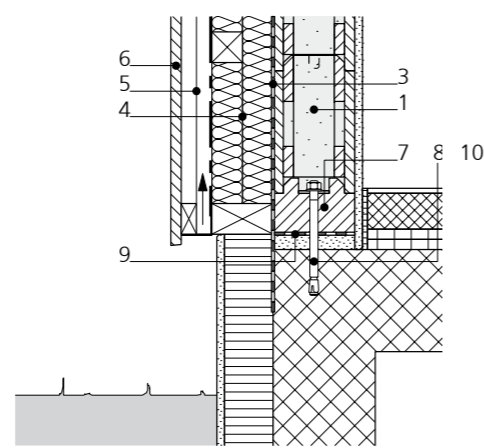
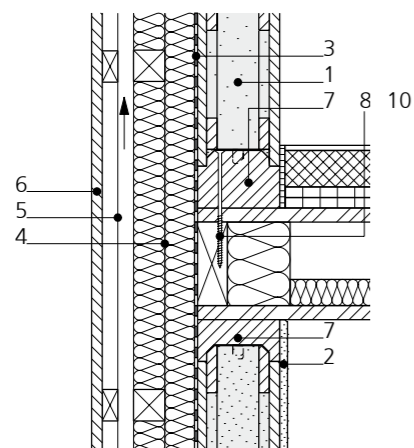
Mit Steko errichtete Wände sind wie Ihre zweite Haut. Dank dem grossen Anteil an trockenem Massivholz und natürlichen Dämmstoffen sind sie atmungsaktiv und diffusionsoffen. Steko-Wände benötigen im Vergleich zum herkömmlichen Bauen weder Dampfsperren noch Dichtungsbänder oder sperrende Folien und fördern so im Sommer wie im Winter den natürlichen Klimaausgleich. Die Temperatur- und Feuchteregulierung geschieht über die Poren und Zellen des massiven Holzes – ganz wie bei der menschlichen Haut. Im

Winter dient die massive Steko-Wand als Speichermasse für die Wärme, im Sommer hält sie die Innenräume angenehm kühl. In Verbindung mit den hervorragenden Dämmeigenschaften ergibt dies ein unvergleichlich angenehmes und gesundes Wohnklima. Die Wände fühlen sich angenehm warm an und es herrscht ein behagliches Wohnklima – ohne unangenehme, oft jahrelang spürbare Baufeuchte. Die Steko-Module bestehen aus reinem Massivholz, und der Steko-Wandaufbau ist so angelegt, dass keinerlei Holzschutzmittel benötigt werden – auch das ein wichtiger Beitrag zum Wohlbefinden der Bewohnerinnen und Bewohner.

### Beispiele:

Vertikalschnitt, Aussenwand/Decke

Vertikalschnitt, Sockel



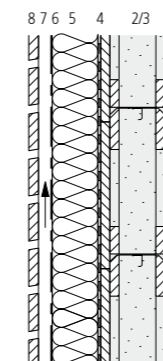
- 1 Tragkonstruktion, Module, Hohlräume gedämmt, Installationsraum
- 2 Innere Bekleidung
- 3 Luftdichtung
- 4 Dämmung
- 5 Hinterlüftung

- 6 Äussere Bekleidung
- 7 Schwelle, Einbinder, Verbindungstücke
- 8 Verbindung, Verankerung
- 9 Mörtelbett, Abdichtung, Sperrschicht
- 10 Bodenaufbau

## Behagliches Wohnklima

### Aufbau (von innen nach aussen)

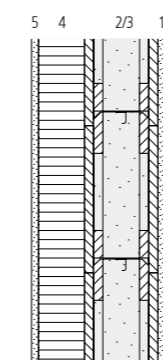
- 1 Gipsfaserplatte oder Gipskartonplatte
- 2 Steko-Wand
- 3 Zellulosefaser
- 4 Diffusionsoffene Luftdichtigkeitsschicht ( $s_D < 0.12 \text{ m}$ )
- 5 Wärmedämmung Mineralfaserplatte  
 $\rho > 60 \text{ kg/m}^3$  und  $\lambda_D = 0.035 \text{ W/mK}$ , mit Lattenrost
- 6 ev. Dämmschutzschicht
- 7 Hinterlüftungsraum
- 8 Fassadenschalung



Dämmstärke	U-Wert	Gebäudestandard	Wandstärke
40 mm	0.30 W/m <sup>2</sup> K		270 mm
60 mm	0.27 W/m <sup>2</sup> K		290 mm
80 mm	0.24 W/m <sup>2</sup> K		310 mm
100 mm	0.22 W/m <sup>2</sup> K		330 mm
120 mm	0.20 W/m <sup>2</sup> K	Minergie	350 mm
140 mm	0.18 W/m <sup>2</sup> K	Minergie	370 mm
160 mm	0.17 W/m <sup>2</sup> K	Minergie	390 mm
180 mm	0.16 W/m <sup>2</sup> K	Minergie	410 mm
200 mm	0.15 W/m <sup>2</sup> K	Minergie-P/Passivhaus	430 mm

### Aufbau: (von innen nach aussen)

- 1 Gipsfaserplatte oder Gipskartonplatte
- 2 Steko-Wand
- 3 Zellulosefaser
- 4 Wärmedämmung/Putzträger Mineralfaserplatte  
 $\lambda_D = 0.035 \text{ W/mK}$
- 5 Diffusionsoffener Aussenputz



Dämmstärke	U-Wert	Gebäudestandard	Wandstärke
40 mm	0.27 W/m <sup>2</sup> K		230 mm
60 mm	0.23 W/m <sup>2</sup> K		250 mm
80 mm	0.21 W/m <sup>2</sup> K		270 mm
100 mm	0.18 W/m <sup>2</sup> K	Minergie	290 mm
120 mm	0.17 W/m <sup>2</sup> K	Minergie	310 mm
140 mm	0.15 W/m <sup>2</sup> K	Minergie-P/Passivhaus	330 mm
160 mm	0.14 W/m <sup>2</sup> K	Minergie-P/Passivhaus	350 mm
180 mm	0.13 W/m <sup>2</sup> K	Minergie-P/Passivhaus	370 mm
200 mm	0.12 W/m <sup>2</sup> K	Minergie-P/Passivhaus	390 mm



# STEKO Holz-Bausysteme AG



Splügenstrasse 9 | CH-9008 St.Gallen  
T +41 7 1 243 04 85 | F +41 7 1 243 04 61  
info@steko.ch | www.steko.ch

Das STEKO Holz-Bausystem ist auf den wichtigsten Weltmärkten patentiert und markenrechtlich geschützt.